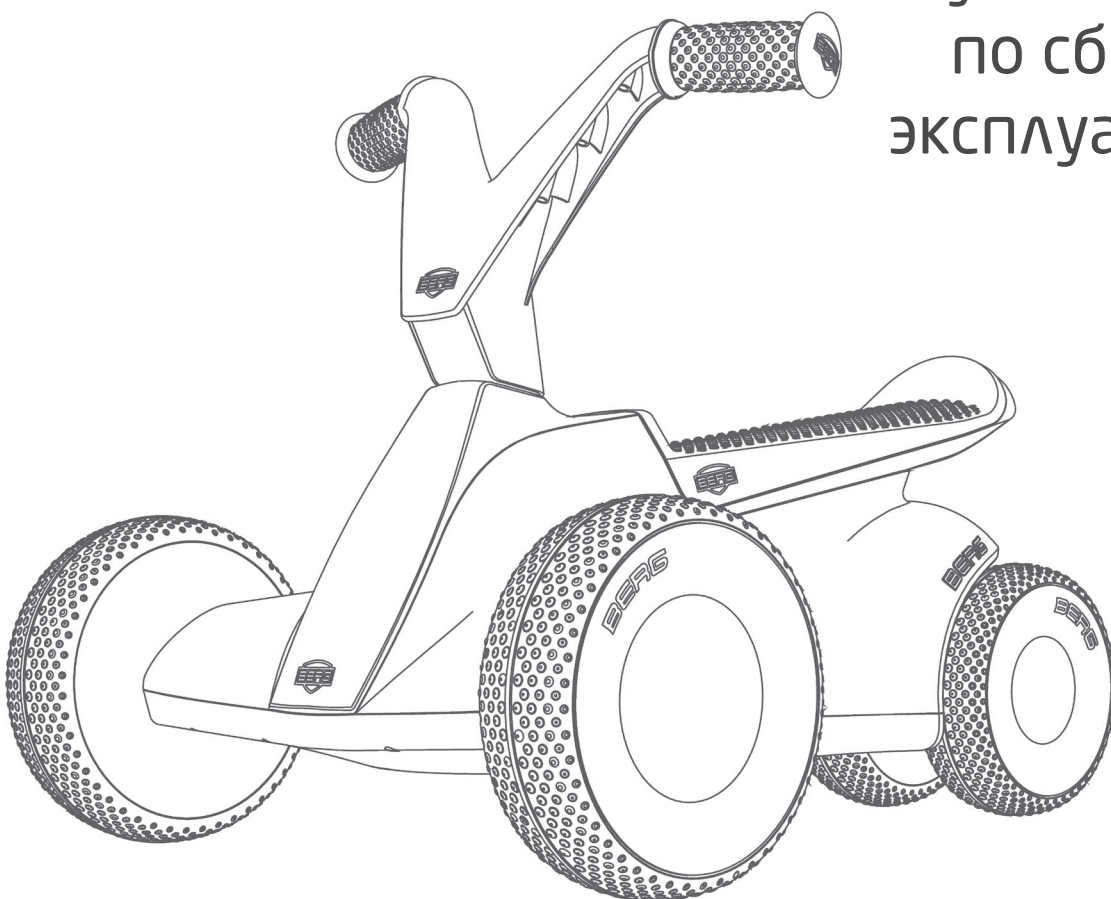




BERG GO²

Руководство по сборке и эксплуатации



месяцев
10-30



ВНИМАНИЕ

Необходима сборка взрослыми
Сохраните инструкцию



WAARSCHUWINGEN

Te monteren door een volwassene
Bewaar de gebruikshandleiding voor toekomstig gebruik



ACHTUNG

Der Zusammenbau ist durch einen Erwachsenen vorzunehmen
Bewahren Sie die Anleitung für die zukünftige Verwendung



ATTENTION

Assemblage par un adulte requis.
Conserver la mode d'emploi pour utilisation future



ADVERTENCIAS

Se requiere ensamblaje por un adulto.
Conservar las instrucciones para uso futuro



ATTENZIONE

Richiesto assemblaggio da parte di un adulto.
Conservare le istruzioni per un uso future.



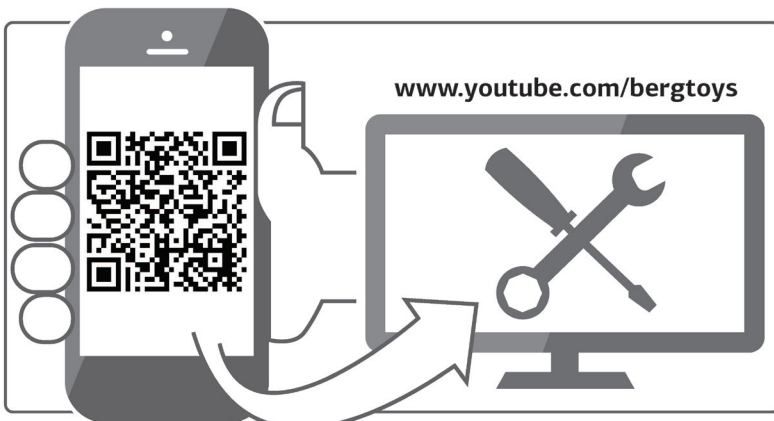
ADVARSLER

Skal samles af en voksen.
Gem brugervejledningene til fremtidig reference

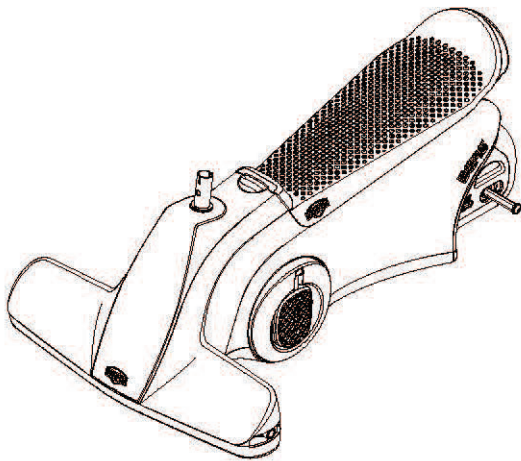


VARNINGAR

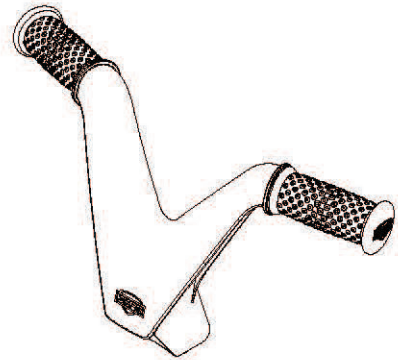
Montering av en vuxen krävs.
Behåll användarmanualen för framtida bruk



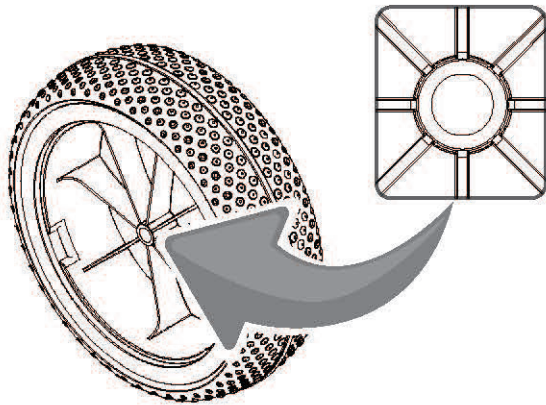
www.youtube.com/bergtoys



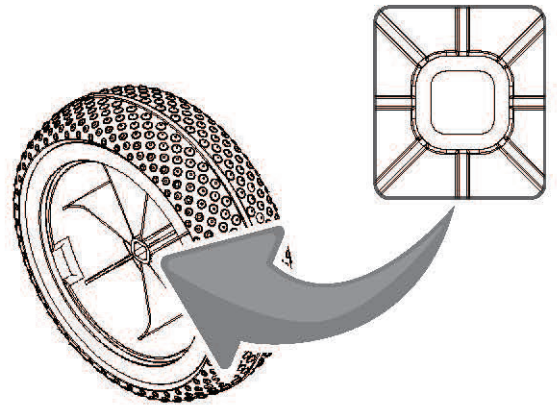
1 1x



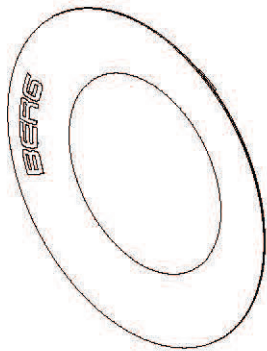
2 1x



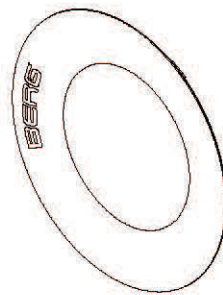
3 2x



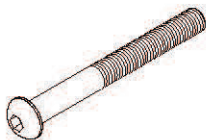
4 2x



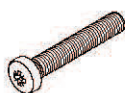
5 2x



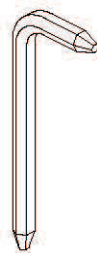
6 2x



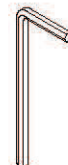
7 2x



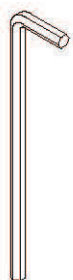
8 1x



9 1x



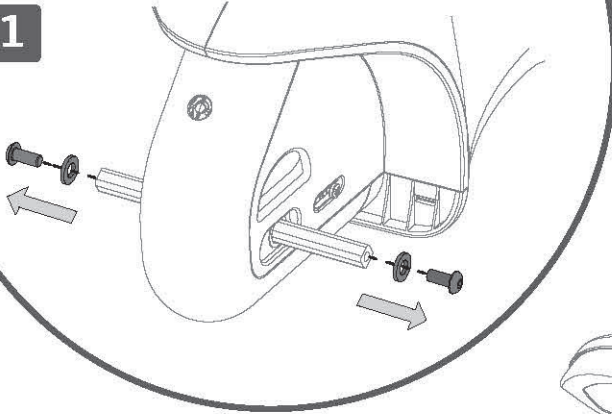
10 1x



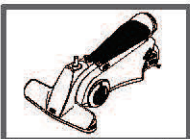
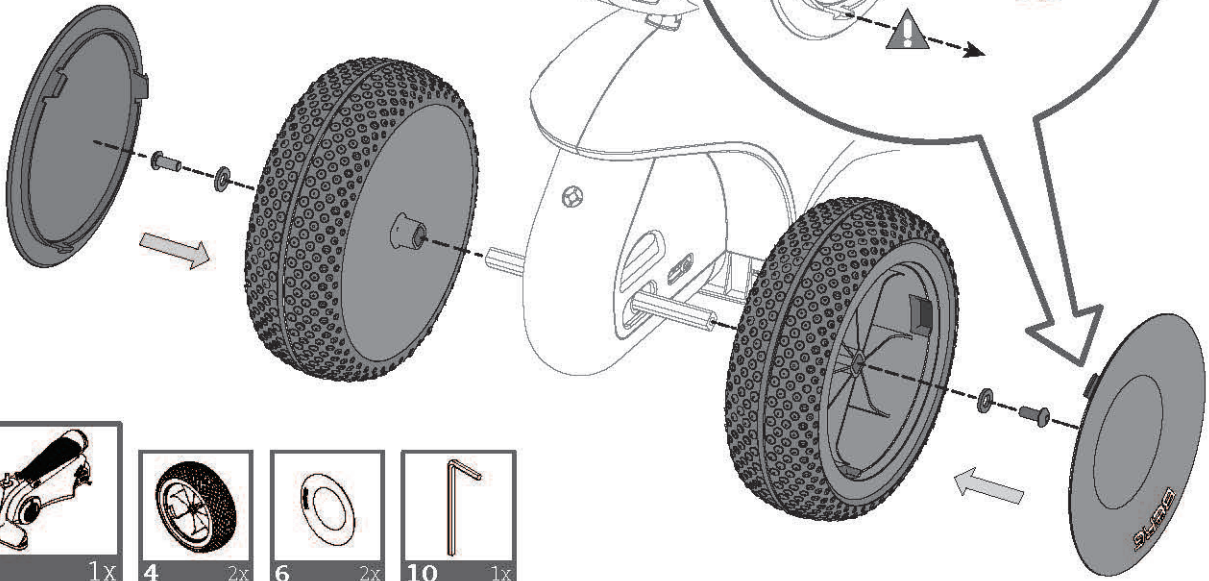
11 1x



1



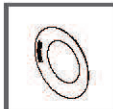
2



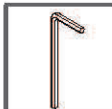
1 1x



4 2x

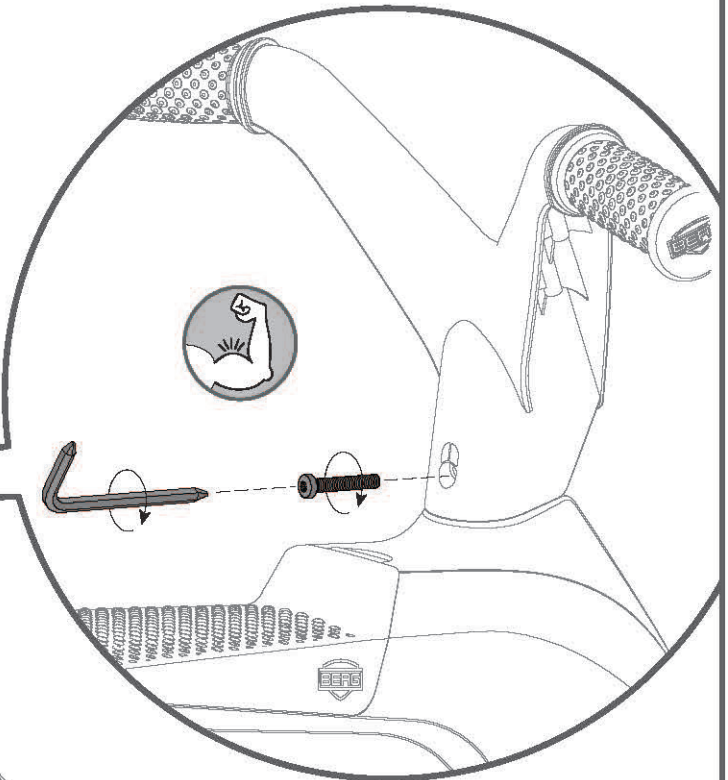
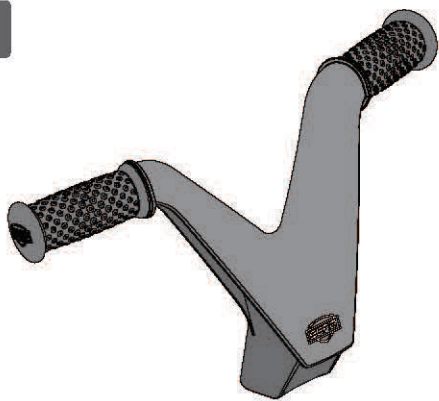


6 2x

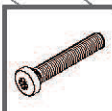


10 1x

3



2 1x



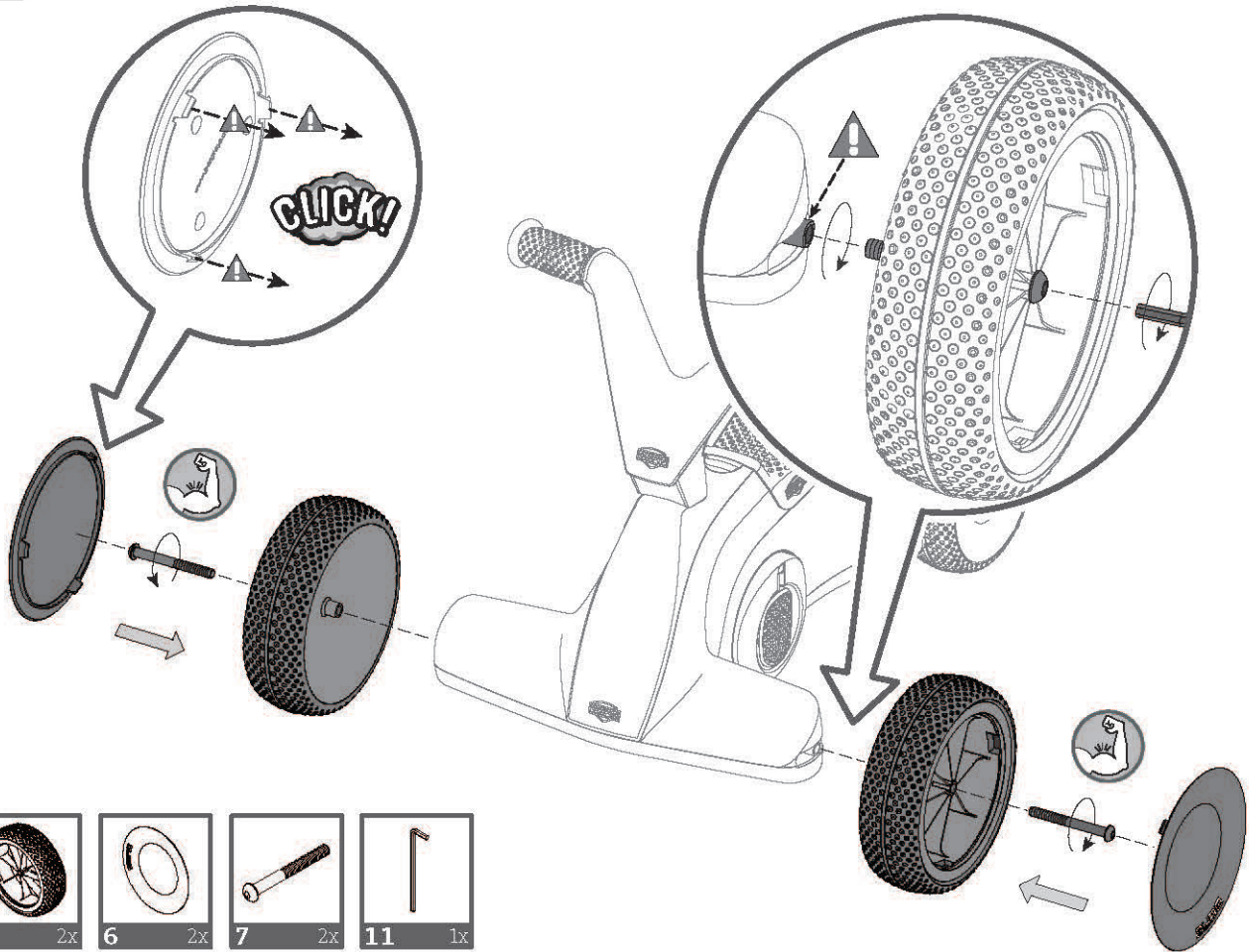
8 1x



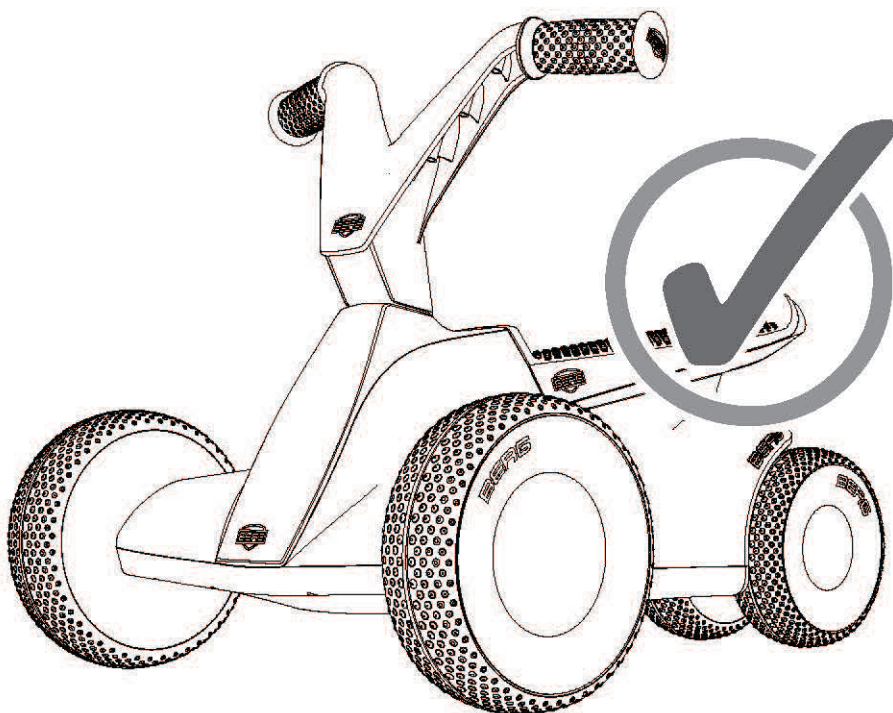
9 1x



4



5



ВВЕДЕНИЕ

Поздравляем вас с приобретением велосипеда BERG!

Компания BERG создает и производит надежную и безопасную продукцию. Выбирая BERG, вы выбираете качественную вещь, которая будет радовать вас много лет.

Внимательно изучите инструкцию пользователя и следуйте инструкциям по безопасности и обслуживанию изделия.

Вы также можете посетить сайт официального представителя BERG в России, компании «Новые Горизонты», www.newhorizons.ru, где вы можете узнать больше о продукции BERG и аксессуарах.

Постоянно совершенствуя продукцию, компания BERG оставляет за собой право вносить изменения в конструкцию велосипедов без предварительного уведомления.

СОДЕРЖАНИЕ

1. Предупреждения!
2. Инструкция по безопасному использованию
 - 2.1 Общие положения по безопасному использованию
 - 2.2 Использование по назначению
 - 2.2.1 Перед использованием
 - 2.2.2 Во время использования
 - 2.3 Ограничения на использование
 - 2.4 Аксессуары
3. Техническое обслуживание
 - 3.1 Технический осмотр
 - 3.2 Техническое обслуживание
 - 3.2.1 Колеса / шины
 - 3.2.2 Корпус
 - 3.2.3 Приводной механизм
 - 3.2.4 Рулевой механизм
 - 3.2.5 Пластиковые детали
4. Гарантия
 - 4.1 Гарантийный срок
 - 4.2 Гарантийное регулирование

1. ПРЕДУПРЕЖДЕНИЯ!

- Можно использовать только в присутствии взрослых
- Веломобиль не предназначен для эксплуатации на дорогах общественного пользования.
- Всегда используйте обувь при использовании этого продукта.
- Изделие не оснащено тормозом.
- Не подходит для детей весом более 20 кг.
- Не совершайте резкие повороты при движении с высокой скоростью во избежание падения.
- Обращайте внимание на свободно свисающие элементы одежды, такие как шарфы и шнурки. Они могут запутаться в движущихся частях, что может привести к несчастным случаям.
- Не используйте изделие, если вы находитесь под воздействием алкогольных напитков, наркотических средств или медицинских препаратов, которые могут негативно повлиять на вашу реакцию и наблюдательность

2. ИНСТРУКЦИИ ПО БЕЗОПАСНОМУ ИСПОЛЬЗОВАНИЮ

Компания BERG или ее официальные представители не несут ответственности за неправильное использование продукции. Пожалуйста, внимательно ознакомьтесь с данной инструкцией и проинструктируйте пользователя с целью надлежащего и безопасного использования изделия.

2.1 Общие положения по безопасному использованию:

Не рекомендуется использовать детям весом более 20 кг.

2.2 Использование по назначению:

Используйте веломобиль в соответствии с правилами, изложенными ниже.

Любое ненадлежащее использование может привести к серьезным повреждениям пользователя и/или оборудования.

2.2.1 Перед использованием:

- Убедитесь, что рулевое управление и шины работают правильно, а болты и гайки зафиксированы.

в исходном положении перед использованием.

- Заглушки, которые были сняты для сборки, должны быть установлены в исходном положении перед использованием.

Убедитесь, что сиденье находится в правильном положении и надежно закреплено.

- Убедитесь, что педали зафиксированы в сложенном или разложенном положении.

- Ответственность за объяснение и правильное понимание ребенком инструкций по использованию велосипеда несут взрослые.

2.2.2 Во время использования:

- При использовании изделия должны соблюдаться меры предосторожности во избежание падений или столкновений с причинением повреждений

пользователю или другим людям во время управления велосипедом, требуются определенные навыки.

- При поездке на велосипеде нужно придерживаться определенной скорости, которая позволяет сохранять контроль над управлением.
- Всегда обращайте внимание на окружающую местность.
- Всегда двигайтесь по ровной поверхности без препятствий.
- Рекомендуется одевать защитное снаряжение.
- Во время парковки повернуть руль в лево или в право. Убедитесь, что изделие не катится назад.

2.3 Ограничительные меры

- Не двигайтесь задним ходом на слишком большой скорости, в этом случае вы можете потерять контроль над управлением.
- Столкновения или другие трюки увеличивают вероятность получения травмы и повреждения изделия и запрещены во время использования.
- Избегайте любых контактов с колесами или движущимися частями при поездке.
- Не садитесь и не слезайте с изделия во время движения.
- Не перегружайте изделие. Максимальный вес пользователя – 20 кг.
- Никогда не ездите в темное время суток без освещения.

2.4 Аксессуары

Используйте только оригинальные аксессуары BERG, которые специально разработаны для этого изделия.

Для правильного использования и установки аксессуаров обратитесь к прилагаемому руководству.

Все аксессуары должны быть собраны взрослыми и контролироваться взрослыми во время использования.

3. ТЕХНИЧЕСКОЕ ОБСЛУЖИВАНИЕ

Техническое обслуживание необходимо для того, чтобы правильно и в течение длительного времени использовать изделие BERG.

3.1 Технический осмотр:

Ежедневно	Ежемесячно	Каждые полгода
<p>Колеса/Шины Проверьте колеса на наличие повреждений и износа.</p>	<p>Корпус Очистите и проверьте места соединения гаек и болтов. Проверьте раму на наличие трещин и изломов.</p> <p>Приводной механизм Очистите и проверьте места соединения гаек и болтов.</p> <p>Рулевое управление Очистите руль от грязи и песка и проверьте места соединения гаек и болтов.</p>	<p>Пластиковые детали Очистите и проверьте пластиковые части на наличие повреждений.</p>

3.2. Техническое обслуживание:

3.2.1 Колеса / шины

Регулярно проверяйте диски и шины на предмет повреждений (например, разрезов, трещин и выпуклостей). Внимание: поврежденные диски и шины могут привести к несчастным случаям! Шины не должны соприкасаться с маслом, смазкой или топливом

3.2.2 Корпус

Корпус выполнен из высококачественного пластика. Чтобы предотвратить небольшие царапины или повреждения, а также для гигиены, регулярно очищайте корпус. Во время чистки проверьте наличие трещин и сколов. Для чистки используйте теплую воду (при необходимости мыльную воду) или влажную ткань. Никогда не используйте абразивные или химические растворы для чистки продукта. Проверьте болты и гайки на наличие ржавчины и замените их, чтобы они не сломались, что может привести к травмам.

3.2.3 Приводной механизм

Откиньте педали и проверьте болты в середине дисков. При необходимости затяните. Снимите колпаки и проверьте болты внутри обода. При необходимости затяните.

Чтобы снять колпаки:

1. Поместите небольшой плоский предмет (например, отвертку или нож) между шиной и колпаком.

2. Отодвиньте плоский объект к внешней стороне обода, чтобы вытащить колпаки.

3. Для перестановки колесных дисков, пожалуйста, ознакомьтесь с иллюстрациями сборки в этом руководстве.

3.2.4 Рулевой механизм

Рулевое оборудование необходимо проверять каждый месяц на предмет трещин, сколов и других повреждений.

Винт на задней части руля должен быть затянут. Убедитесь, что рукоятки все еще зафиксированы.

3.2.5 Пластиковые детали

Пластиковые детали должны регулярно проверяться на предмет повреждений и поломки.

В случае поломки вы должны незамедлительно заменить деталь, соответствующую оригинальной детали, чтобы гарантировать безопасность пользователя.

4. ГАРАНТИЯ

4.1. Гарантийный срок

Владелец изделия BERG получает следующие гарантии:

- Гарантия на корпус действует в течение 2-х лет с даты покупки.
- Гарантия не распространяется на запчасти, подверженные механическому износу, такие как цепи и шины.

4.2. Гарантийные случаи:

При гарантийном случае владелец велосипеда может обратиться к продавцу, предоставив документы, свидетельствующие о покупке. Гарантия распространяется только на некачественные материалы либо на дефекты конструкции, частей или всего оборудования.

Гарантия не распространяется, если:

- Оборудование неправильно или небрежно использовалось.
- Оборудование использовалось не в соответствии с его назначением.
- Сборка и обслуживание оборудования осуществлялась не в соответствии с инструкцией пользователя.
- Технический ремонт оборудования осуществлялся непрофессионально.
- Осуществлялась замена запчастей, которые не соответствуют техническим характеристикам оборудования или были неправильно установлены.
- Использовались неоригинальные запчасти, не относящиеся к официальной продукции BERG.
- Износ оборудования возник в результате климатических воздействий (ржавчина или нормальный износ лакокрасочного покрытия).

- Оборудование использовалось в коммерческих целях или в любой другой форме при использовании неопределенного количества лиц.

Ни при каких обстоятельствах производитель не несет ответственности за повреждения оборудования или его частей в результате:

- Неправильной регулировки / настройки рулевого управления, рулевого механизма, цепи, шин и привода.

- Проверки и замены деталей, таких как цепи и шины, не в установленные сроки.

В течение гарантийного срока все материальные или конструктивные недостатки после рассмотрения дилером будут отремонтированы или заменены. Если продавец оборудования по каким-либо причинам недоступен – обратитесь в ближайшее представительство BERG Toys. Если обращение не является гарантийным случаем, то все расходы несет владелец оборудования.

Гарантия не распространяется на третьих лиц.